

**ВЫБИРАЙТЕ ТОЛЬКО ЛУЧШЕЕ!
РЕШАЙТЕ СВОИ ЗАДАЧИ С НАМИ!**

Россия, 109383, г. Москва, Песчаный карьер, д. 3, стр. 1, оф. 212

8-800-555-14-45, 8-499-577-00-92

www.lasermarker.ru

 lasermarker@yandex.ru

LaserMarker



LaserMarker

ПРОМЫШЛЕННАЯ СИСТЕМА ОХЛАЖДЕНИЯ (ЧИЛЛЕР) СЕРИЯ CW-6000/6100/6200

РУКОВОДСТВО ПО ЭКСПЛУАТАЦИИ



НАШИ СПЕЦИАЛИСТЫ ПОМОГУТ ПОДОБРАТЬ ДЛЯ ВАС НЕОБХОДИМОЕ ОБОРУДОВАНИЕ, КОТОРОЕ РЕШИТ ПОСТАВЛЕННЫЕ ЗАДАЧИ И ПОМОЖЕТ В РАЗВИТИИ И ПРОЦВЕТАНИИ ВАШЕГО БИЗНЕСА!

Мы с радостью ответим на все ваши вопросы по подбору оборудования с понедельника по пятницу (с 9.00 до 18.00 час. по МСК).

УВАЖАЕМЫЙ КЛИЕНТ!

Благодарим Вас за покупку продукта торговой марки S&A . Пожалуйста, внимательно прочитайте перед использованием руководство по установке и эксплуатации.

Компания S&A является специальным подразделением GUANGZHOU TEYU ELECTROMECHANICAL CO., LTD., в связи с совершенствованием и улучшением качества своих продуктов оставляет за собой право внесения изменений в технические характеристики и комплектацию, приведенные в руководстве по установке и эксплуатации без предварительного уведомления.

СОДЕРЖАНИЕ

1. МЕРЫ ПРЕДОСТОРОЖНОСТИ.....	3
2. ВНЕШНИЙ ВИД.....	4
3. УСТАНОВКА.....	5
4. УПРАВЛЕНИЕ И НАСТРОЙКА ПАРАМЕТРОВ.....	6
5. СИСТЕМА ЗАЩИТЫ.....	10
6. ТЕХНИЧЕСКИЕ ХАРАКТЕРИСТИКИ.....	11
7. УСТРАНЕНИЕ НЕИСПРАВНОСТЕЙ.....	13

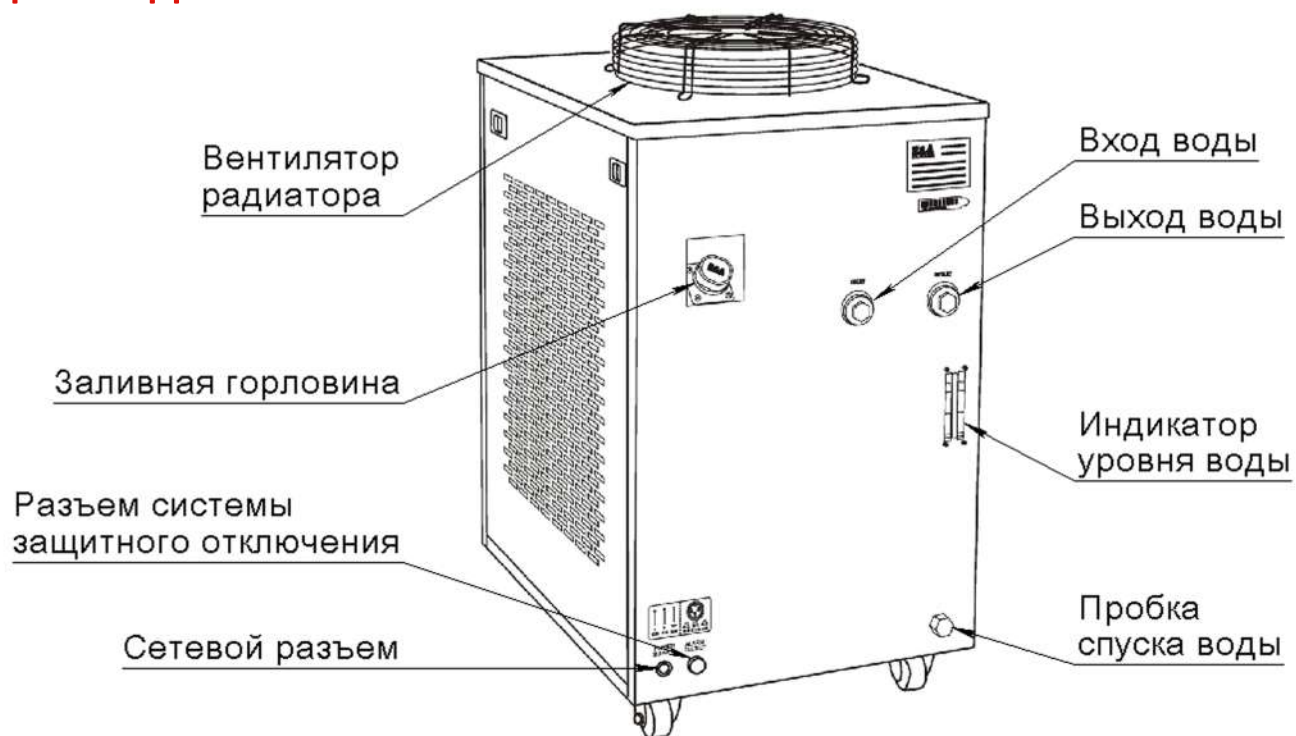
1. МЕРЫ ПРЕДОСТОРОЖНОСТИ

ВНИМАНИЕ!

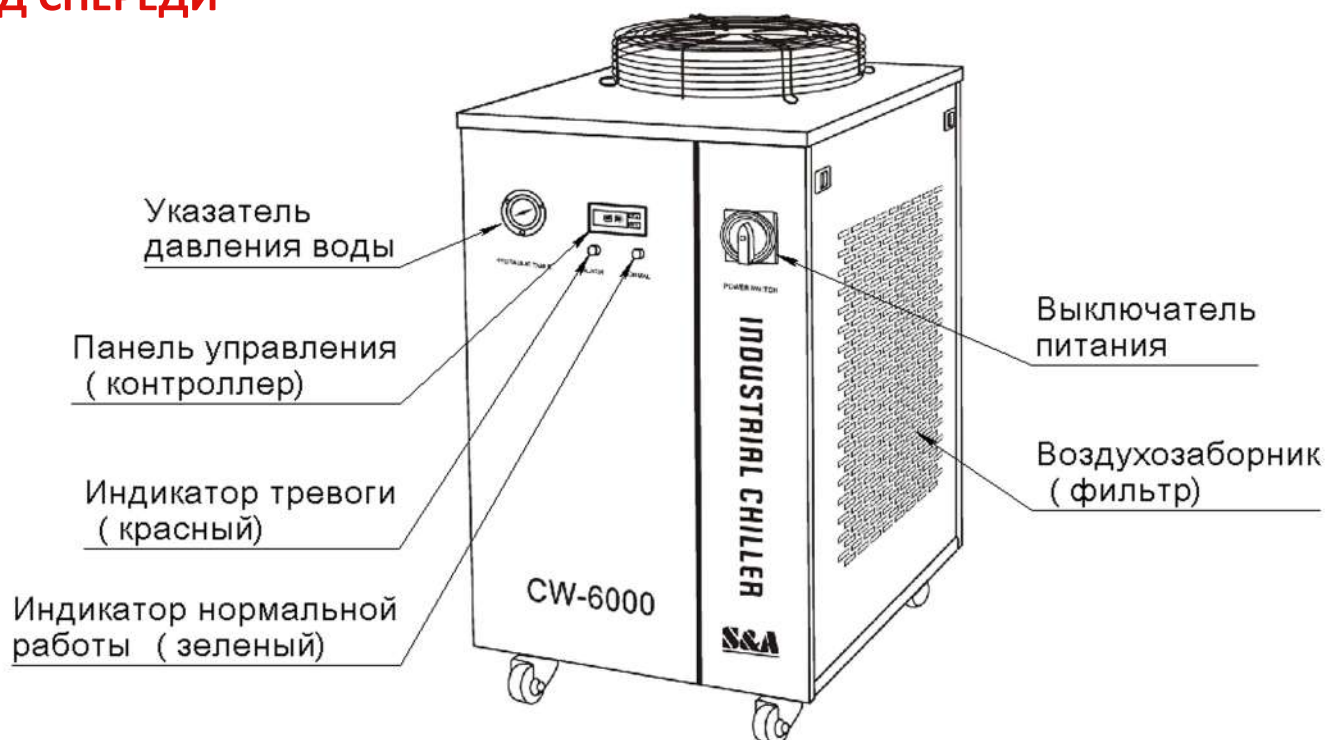
- Промышленные чиллеры серии CW-6000/6100/6200 в работе потребляют ток до 9 А при переменном напряжении 220 В, а пусковой ток компрессора достигает 20 А. Убедитесь, что источник питания, электрическая розетка и вилка находятся в хорошем состоянии и имеют надежное заземление!
- Убедитесь в наличии стабильного и нормального напряжения для работы чиллеров! Компрессор холодильной установки чувствителен к источнику питания, стандартный диапазон рабочего напряжения 200 ÷ 250 В (для моделей, работающих от сети 110В - 100 ÷ 130 В). Если вам необходим более широкий диапазон рабочего напряжения, это возможно по специальному заказу.
- Несоответствие рабочей частоты питания может привести к повреждению охладителя! Пожалуйста, выбирайте модель на 50 или 60 Гц в соответствии с вашими условиями эксплуатации.
- Во избежание повреждения насоса категорически запрещено запускать чиллер без воды в резервуаре. Чиллеры поставляются с проверкой работоспособности и перед упаковкой вода сливается с резервуара, поэтому, пожалуйста убедитесь перед началом эксплуатации в наличии воды, в противном случае это может привести к повреждению насоса. Когда уровень воды находится ниже зеленой зоны (NORMAL) шкалы уровня воды, охлаждающая способность чиллера может снизиться. Следите за уровнем воды, и поддерживайте его в пределах зеленой зоны (NORMAL). Строго запрещено включать циркуляционный насос для слива воды.
- При установке промышленного чиллера обеспечьте хорошую вентиляцию. Необходимо не менее 50 см свободного пространства с верхней части для выхода воздуха, и не менее 20 см свободного пространства для забора воздуха с боковых сторон.
- Фильтр воздухозаборника следует регулярно чистить от пыли и грязи, иначе это может привести к выходу из строя чиллера.
- Пожалуйста, обратите внимание на возможное появление конденсата. При установке низких значений температур и высокой влажности окружающей среды, на поверхностях трубок, по которым циркулирует вода, возможно появление значительного количества конденсированной воды. Предлагаемое решение: увеличение температуры воды, или теплоизоляция трубок охлаждения воды.
- Предназначен только для профессионального использования! Не допускайте к использованию чиллера детей и лиц с ограниченными физическими возможностями. Лица с недостаточным опытом допускаются к эксплуатации чиллера только под руководством опытного персонала. Не позволяйте детям играть с оборудованием.

2. ВНЕШНИЙ ВИД

ВИД СПЕРЕДИ



ВИД СПЕРЕДИ



3. УСТАНОВКА

Установка промышленного чиллера очень проста. Ниже приведена схема первичной установки чиллера:

1. Вскройте упаковку, убедитесь в отсутствии повреждений и полной комплектации всех необходимых аксессуаров.

2. Откройте крышку заливной горловины и наполните резервуар охлаждающей водой. Избегайте перелива воды! Следите за указателем уровня воды и добавляйте воду медленно, будьте осторожны, чтобы не переполнить резервуар! При охлаждении оборудования, имеющего детали из углеродистой стали в контуре охлаждения в воду рекомендуется добавить соответствующее количество антикоррозионных добавок или использовать антифриз. При эксплуатации чиллера в холодных северных районах лучше использовать некорродирующую незамерзающую жидкость (антифриз).

3. В соответствии с условиями системы, подключите входной и выходной патрубки для воды и надежно закрепите их.

4. Подключите к источнику питания, включите выключатель питания. (Не запускайте без воды в резервуаре!)

- Поверните выключатель питания, циркуляционный насос чиллера начнет работать. При первоначальном запуске возможно появление большого количества пузырьков в трубопроводе, что может вызвать срабатывание сигнала тревоги из-за отсутствия потока воды, но через несколько минут работы, все вернется в нормальное состояние.
- После первого запуска, необходимо проверить герметичность трубопроводов и мест соединения.
- При включении питания, если температура воды находится ниже установленного значения, то вентиляторы и другие компоненты машины могут не работать это нормальное состояние. Термоконтроллер будет автоматически контролировать условия работы компрессора, магнитного клапана, вентиляторов и других узлов на основе набора управляющих параметров.
- В зависимости от условий работы включение и начало работы компрессора и других компонентов может произойти в диапазоне времени от нескольких секунд до нескольких минут, поэтому не выключайте часто питание.

5. Проверьте уровень воды в резервуаре для воды. При первом запуске чиллера воздух из трубопровода постепенно выходит, что приводит к незначительному снижению уровня воды. Для поддержания уровня воды в зеленой зоне следует добавить необходимое количество воды снова. Периодически наблюдайте за текущим уровнем воды, если уровень воды падает, еще раз проверьте трубопроводы на отсутствие утечек.

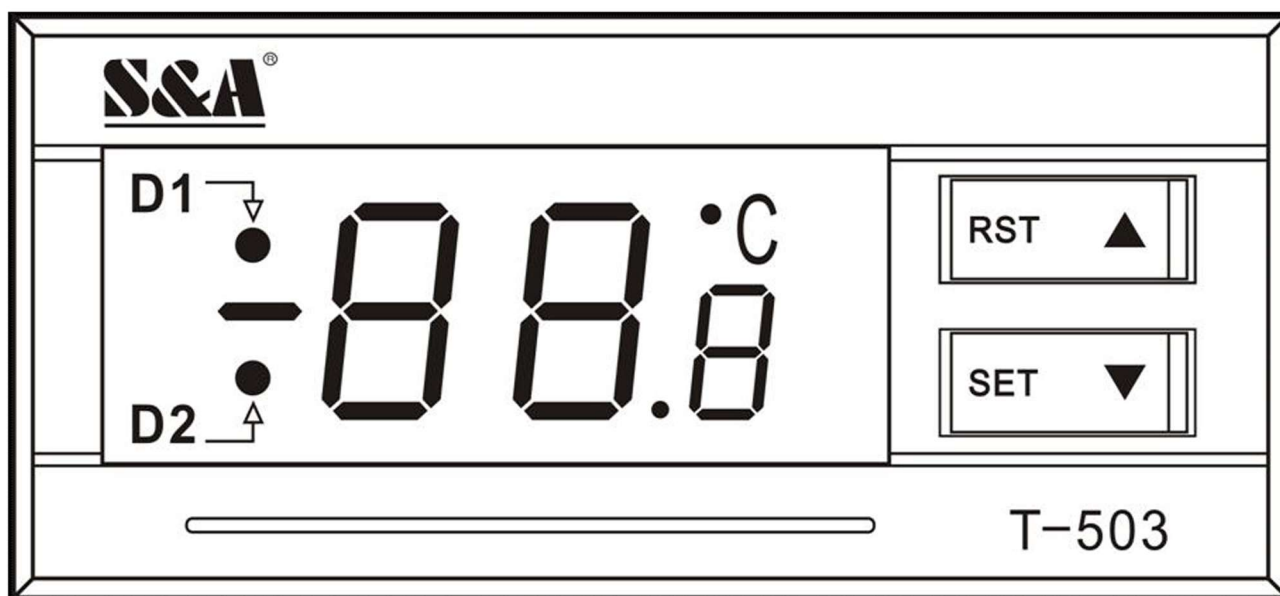
6. Настройка параметров контроллера температуры. В чиллерах серии CW-6000/6100/6200 используется интеллектуальный термостат. Обычно пользователям нет необходимости в его настройке. Если это действительно необходимо, пожалуйста, обратитесь к разделу, "Управление и настройка параметров "

4. УПРАВЛЕНИЕ И НАСТРОЙКА ПАРАМЕТРОВ

Новый интеллектуальный контроллер температуры T503 не нуждается в настройке контролируемых параметров при нормальных условиях. Он будет самостоятельно регулировать параметры в зависимости от температуры в помещении и требований охлаждаемого оборудования.

В новом интеллектуальном контроллере температуры T504 выбран режим управления постоянной температуры, в соответствии с заводскими установками для поддержания температуры воды 25 °С. Пользователь может откорректировать это значение по необходимости. T503 и T504 контроллеры имеют одинаковые функции и структуру, за исключением некоторых параметров заводских установок.

1. ОПИСАНИЕ ПАНЕЛИ УПРАВЛЕНИЯ



1. Состояние индикаторов термостата D1, D2.

D1 включен: термостат работает в «интеллектуальном» режиме управления;

D1 выключен: термостат работает в режиме управления постоянной температуры;

D1 мигает: термостат работает в режиме настройки параметров или отображения температуры воздуха в помещении.

D2 включен: чиллер работает в режиме охлаждения (включена компрессорная установка);

D2 выключен: чиллер работает в режиме ожидания;

D2 мигает: чиллер работает в энергосберегающем режиме.

2. Нажмите кнопку ▼ для отображения температуры в помещении, через 6 секунд дисплей вернется к прежнему состоянию. (Пока мигает индикатор D1 отображается температура в помещении.)

3. ▲ ▼ Кнопки для установки режима работы контроллера, выбора параметров и настройки.

4. «RST»: Кнопка ввода (подтверждения).

5. «SET» Кнопка настройки функций.

2. ВОССТАНОВЛЕНИЕ НАСТРОЕК ПО УМОЛЧАНИЮ

Перед запуском машины, нажмите и удерживайте кнопки ▲ ▼ до тех пор, пока на контроллере не отобразится «гЕ», через 6 секунд после отпускания кнопок, контроллер заработает в нормальном режиме. При этом для всех настроек параметров контроллера будут восстановлены заводские настройки.

3. ФУНКЦИЯ СИГНАЛА ТРЕВОГИ

Код ошибки

E1	E2	E3	E4	E5
Слишком высокая температура помещения	Слишком высокая температура воды	Слишком низкая температура воды	Неисправность датчика температуры помещения	Неисправность датчика температуры воды

В случае возникновения сигнала тревоги, на дисплее будет попеременно отображаться код ошибки и температура

Прерывание работы сигнализации:

В состоянии сигнала тревоги, звуковой сигнал может быть отключен, нажатием на любую кнопку, но отображение на дисплее останется до устранения причины срабатывания сигнала.

4. СПИСОК ПАРАМЕТРОВ КОНТРОЛЛЕРА ТЕМПЕРАТУРЫ

№ п/п	Код	Параметр	Диапазон	Термоконтроллер T-503 Заводские установки	Термоконтроллер T-504 Заводские установки	Примечания
1	F0	Установка температуры	F9~F8	25	25	Действует в режиме управления постоянной температуры
2	F1	Значение разности температур	-15~+5	-2	-2	Действует в режиме интеллектуального управления
3	F2	Гистерезис при охлаждении	0,1~3,0	0,8	0,1	
4	F3	Режим управления	0~1	1	0	1: Интеллектуальный 2: Постоянная температура
5	F4	Сигнализация при превышении верхнего значения температуры воды	1~20	10	10	
6	F5	Сигнализация при превышении нижнего значения температуры воды	1~20	15	15	
7	F6	Сигнализация при превышении температуры в помещении	40~50	45	45	
8	F7	Пароль	00~99	8	8	
9	F8	Верхнее контролируемое значение температуры воды	F0~40	30	30	
10	F9	Нижнее контролируемое значение температуры воды	1~F0	20	20	

5. НАСТРОЙКИ ОБЩИХ ПАРАМЕТРОВ

Нажмите кнопку SET кнопку (SET) для входа в режим настройки параметров пользователем.

Пока мигает D1, контроллер находится в состоянии настройки параметров.

- В «интеллектуальном» режиме управления, на панели управления отображается разность температур между температурой воды и воздуха (F1).
- В режиме управления постоянной температурой, на панели управления отображается установленное значение температуры (F0).

На данный момент, используйте кнопки ▲ ▼ для изменения настроек. После изменения значения нажмите кнопку (RST) для сохранения и выхода, новые введенные параметры будут приняты, или нажмите кнопку (SET) для выхода без сохранения параметров. Если в течение 20 секунд вы не выполняете никаких действий, контроллер автоматически выйдет из режима настройки без сохранения параметров

6. НАСТРОЙКИ РАСШИРЕННЫХ ПАРАМЕТРОВ

1. Нажмите и удерживайте кнопку ▲ при нажатой кнопке (SET) в течение 5 секунд, пока не отобразится «0». Затем нажмите кнопку ▲ для выбора пароля, который был установлен ранее (Заводская установка пароля - «8»), а затем нажать на кнопку (Set) опять, если введен правильный пароль, будет показано «F0», D1 начнет мигать показывая, что контроллер находится в режиме настройки параметров. В случае, если пароль неверный, то панель управления возвращается к отображению температуры.

2. Войдите в режиме настройки параметров, нажмите кнопку ▲ для выбора поочередно настраиваемого параметра или нажмите ▼ для перебора пунктов в противоположном направлении. Выберите необходимый пункт и нажмите кнопку (SET) чтобы перейти к следующему изменению параметров, при этом будут отображаться текущие параметры, используйте кнопки ▲ ▼ для изменения значений параметров и нажмите кнопку (SET) для возврата к предыдущему меню настройки. Нажмите кнопку (RST) в любое время, чтобы выйти из режима настройки параметров с сохранением измененных параметров и возврата к отображению температуры, чиллер начнет работать с новыми параметрами. Если ни одна кнопка не будет нажата в течение 20 секунд, контроллер автоматически выйдет из режима настройки параметров без сохранения измененных параметров.

Примечание:

1. Во время настройки параметров, система продолжает работать с исходными параметрами.
2. В режиме управления постоянной температурой, температура воды контролируется значением параметра (F0).
3. В интеллектуальном режиме управления, температура воды будет автоматически контролироваться в зависимости от изменений температуры. Разница температур задается значением параметра (F1).

7. УСТАНОВКА РАСШИРЕННЫХ ЗНАЧЕНИЙ ПАРАМЕТРОВ В РАЗЛИЧНЫХ СЛУЧАЯХ

№ п/п	Код	Параметр	Значение для варианта 1	Значение для варианта 2	Значение для варианта 3	Термоконтроллер T-503 Заводские установки	Термоконтроллер T-504 Заводские установки
1	F0	Установка температуры	-	28	25	25	25
2	F1	Значение разности температур	-3	-	-	-2	-2
3	F2	Гистерезис при охлаждении	0,5	2,0	1,0	0,8	0,1
4	F3	Режим управления	1	0	0	1	1
5	F4	Сигнализация при превышении верхнего значения температуры воды	10	5	4	10	10
6	F5	Сигнализация при превышении нижнего значения температуры воды	10	10	14	15	15
7	F6	Сигнализация при превышении температуры в помещении	45	45	45	45	45
8	F7	Пароль	8	8	8	8	8
9	F8	Верхнее контролируемое значение температуры воды	31	30	30	30	30
10	F9	Нижнее контролируемое значение температуры воды	25	5	5	20	20

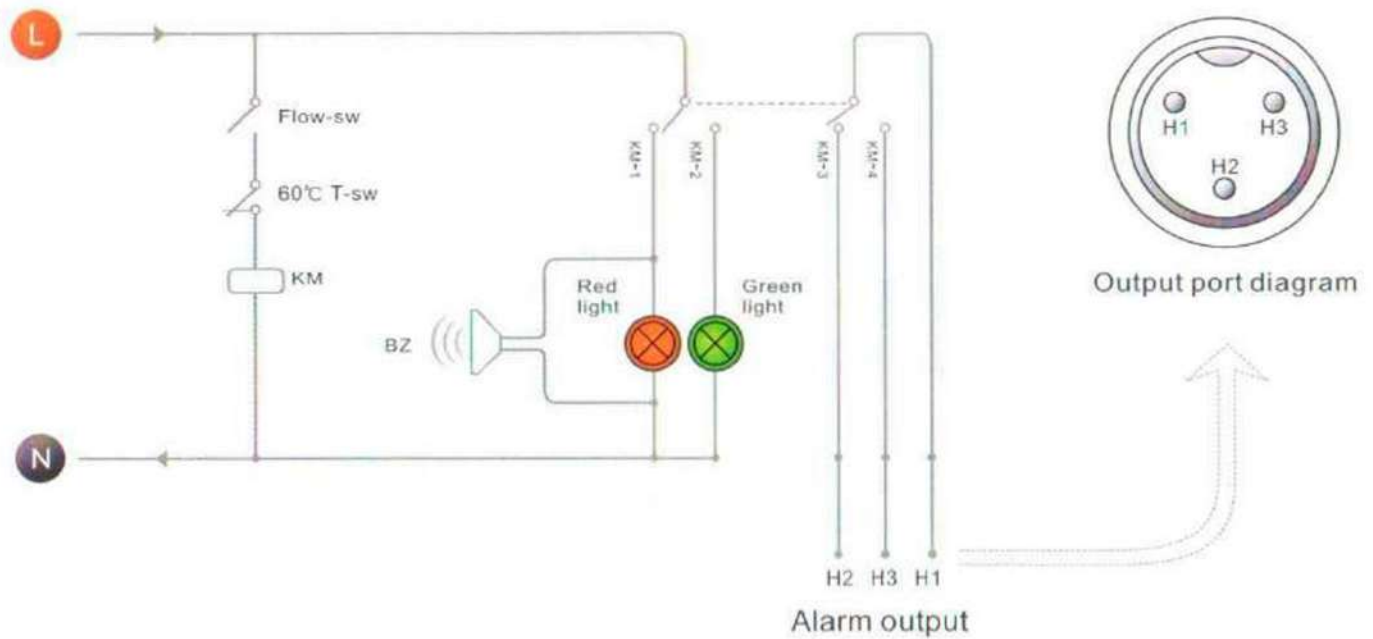
Вариант 1: температура охлаждающей воды контролируется в интеллектуальном режиме. Температура воды должна поддерживаться в диапазоне от 25 °С до 31 °С. Температура окружающей среды постоянна, заданная температура воды должна быть на 3 °С ниже, чем температура окружающей, колебания не должны превышать ± 0,5 °С. Сигнализация должна срабатывать при изменении температуры воды на 10 °С ниже или выше заданной. (например, когда температура окружающей температура +30,0 °С, температура охлаждающей воды составляет от 26,5 до 27,5 °С. При температуре окружающей среды 30,5 °С, температура воды будет составлять от 27,0 °С до 28,0 °С.)

Вариант 2: температура охлаждающей воды контролируется в постоянном режиме. Требуется поддержание температуры воды постоянно 28 °С, и колебания не должны превышать ± 2 °С. Сигнализация высокой температуры воды должна срабатывать при превышении заданной температуры воды более чем на 5 °С, и сигнализация низкой температуры воды должна срабатывать, когда температура вода опускается ниже заданной на 10 °С.

Вариант 3: температура охлаждающей воды контролируется в постоянном режиме. Требуется поддержание температуры воды постоянно 25 °С, и колебания не должны превышать ± 1 °С. Сигнализация высокой температуры воды должна срабатывать при температуре воды выше чем 30 °С, и сигнализация низкой температуры воды должна срабатывать, когда температура вода ниже 10 °С. (Независимо от температуры окружающей среды, температура охлаждающей воды поддерживается постоянно в диапазоне от 24,0 °С до 26,0 °С)

5. СИСТЕМА ЗАЩИТЫ

Схема системы защиты



Описание сигналов индикаторов и таблица состояния разъемов системы защитного отключения

Состояние работы	Состояние индикаторов и зуммера			Выход H1, H2	Выход H1, H3
	Зеленый индикатор	Красный индикатор	Звуковой сигнал		
Нормальное состояние	Вкл	Выкл	Нет	Выкл	Вкл
Отсутствие потока воды	Выкл	Вкл	Да	Вкл	Выкл
Недостаточный уровень воды	Выкл	Вкл	Да	Вкл	Выкл
Не работает насос	Выкл	Вкл	Да	Вкл	Выкл
Отключение питания	-	-	-	Вкл	Выкл

ВНИМАНИЕ!

На контактах разъема системы защитного отключения при подключения оборудования, ток не более 5 А при напряжении не более 300 В

6. ТЕХНИЧЕСКИЕ ХАРАКТЕРИСТИКИ

СЕРИЯ CW-6000

Модель	CW-6000AH	CW-6000AI	CW-6000AN
Рабочее напряжение	AC220÷240 В, 50 Гц		
Потребляемый ток	1÷4,8 А	1,5÷5,3 А	2÷5,8 А
Мощность компрессора	0,965 кВт		
Охлаждающая способность	10286 БТЕ/ч (BTU/h)		
	3,015 кВт		
	2592 ккал/ч		
Хладагент	R-22 / R-410a		
Масса хладагента	800 гр		
Преобразователь	Капиллярный		
Диапазон поддерживаемой температуры	5÷40 °С		
Точность	±0,3 °С		
Защита	Превышения тока компрессора, сигнализатор превышения температуры и отсутствия потока воды		
Мощность насоса	0,05 кВт	0,1 кВт	0,55 кВт
Объем резервуара	15 л		
Входной и выходной патрубков	Rp1/2"		
Максимальный напор	12 м	25 м	28 м
Максимальный поток	13 л/мин	16 л/мин	58 л/мин
Масса нетто	60 кг		72 кг
Масса брутто	70 кг		82 кг
Размеры	60 x 47 x 89 см (Д x Ш x В)		
Размеры (в упаковке)	70 x 60 x 109 см (Д x Ш x В)		

СЕРИЯ CW-6100

Модель	CW-6100AH	CW-6100AI	CW-6100AN
Рабочее напряжение	AC220÷240 В, 50 Гц		
Потребляемый ток	1÷6,5 А	1,5÷7 А	2÷7,5 А
Мощность компрессора	1,38 кВт		
Охлаждающая способность	14483 БТЕ/ч (BTU/h)		
	4,24 кВт		
	3650 ккал/ч		
Хладагент	R-22 / R-410a		
Масса хладагента	950 гр		
Преобразователь	Капиллярный		
Диапазон поддерживаемой температуры	5÷40 °С		
Точность	±0,3 °С		
Защита	Превышения тока компрессора, сигнализатор превышения температуры и отсутствия потока воды		
Мощность насоса	0,05 кВт	0,1 кВт	0,55 кВт
Объем резервуара	15 л		
Входной и выходной патрубков	Rp1/2"		
Максимальный напор	12 м	25 м	28 м
Максимальный поток	13 л/мин	16 л/мин	58 л/мин
Масса нетто	65 кг		77 кг
Масса брутто	75 кг		87 кг
Размеры	60 x 47 x 89 см (Д x Ш x В)		
Размеры (в упаковке)	74 x 60 x 109 см (Д x Ш x В)		

СЕРИЯ CW-6200

Модель	CW-6200AH	CW-6200AI	CW-6200AN
Рабочее напряжение	AC220÷240 В, 50 Гц		
Потребляемый ток	1÷8,2А	2÷9А	2÷9А
Мощность компрессора	1,55 кВт		
Охлаждающая способность	17190 БТЕ/ч (BTU/h)		
	5,04 кВт		
	4333 ккал/ч		
Хладагент	R-22 / R-410a		
Масса хладагента	1100 гр		
Преобразователь	Капиллярный		
Диапазон поддерживаемой температуры	5÷40 °С		
Точность	±0,3 °С		
Защита	Превышения тока компрессора, сигнализатор превышения температуры и отсутствия потока воды		
Мощность насоса	0,05 кВт	0,1 кВт	0,55 кВт
Объем резервуара	15 л		
Входной и выходной патрубков	Rp1/2"		
Максимальный напор	12 м	25 м	28 м
Максимальный поток	13 л/мин	16 л/мин	58 л/мин
Масса нетто	69 кг		82 кг
Масса брутто	79 кг		92 кг
Размеры	60 x 47 x 89 см (Д x Ш x В)		
Размеры (в упаковке)	70 x 60 x 109 см (Д x Ш x В)		

7. УСТРАНЕНИЕ НЕИСПРАВНОСТЕЙ

НЕИСПРАВНОСТЬ	ВОЗМОЖНАЯ ПРИЧИНА	РЕШЕНИЕ
Машина включена, но электричество отсутствует	Сетевой кабель не подключен в разъем	Вставьте сетевой кабель в разъем
	Сгорел предохранитель	Заменить предохранитель в разьеме, в задней части машины
Сработала сигнализация отсутствия потока (горит красный индикатор на панели), трубки подвода и отвода воды подсоединены к оборудованию, вода не циркулирует	Низкий уровень воды в баке	Долейте воды и проверьте трубопроводы на отсутствие протечек
	Забиты или деформированы трубки подвода и отвода воды	Проверьте состояние трубок
Напряжение в сети низкое или естабильное	Забит пылью фильтр воздухозаборника, плохой теплообмен	Очистите фильтр воздухозаборника
	Плохая вентиляция чиллера	Обеспечьте хорошую вентиляцию
	Напряжение в сети низкое или естабильное	Обеспечьте нормальное напряжение в сети, используйте стабилизатор
	Неправильная настройка параметров контроллера	Установите управляющие параметры, при необходимости восстановите заводские настройки
	Частое включение и выключение питания	Для охлаждения необходимо достаточно времени (как правило, более 5 минут)
	Чрезмерная тепловая нагрузка	Уменьшите тепловую нагрузку или используйте более мощную модель чиллера
Сильный конденсат	Температура воды установлена значительно ниже, чем температура окружающей среды при высокой влажности	Установите более высокую температуру воды или улучшите теплоизоляцию трубопроводов
Медленный слив воды при открытии пробки для спуска	Закрыта заливная горловина	Откройте заливную горловину